








# NPW横浜株式会社

## 産業車両用製品カタログ




2020年1月

### NP 805シリーズ






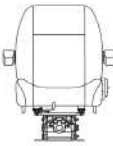
					
MODEL	NP-806SNR	NP-806SN	NP-805	NP-806	NP-805B
PART NO.	N711435	N711366	N710840	N711555	N710860
詳細ページ	2, 3	2, 3	2, 3	2, 3	2, 3

		
MODEL	NP-805A-2	NP-816SN
PART NO.	N711225	N711590
詳細ページ	2, 3	2, 3


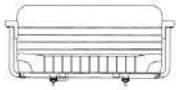
### NP-35シリーズ

			
MODEL	NP-35	NP-35A	NP-35A
PART NO.	N710806	N710486	N710485
詳細ページ	4, 5	4, 5	4, 5



### NP-700シリーズ

						
MODEL	NP-225	NP-700T	NP-700TLS	NP-700TFS	NP-700TLS	NP-700TFS
PART NO.	N710690	N710330	N711136	N711141	N711135	N711140
詳細ページ	6, 7	6, 7	6, 7	6, 7	6, 7	6, 7

### NP-40シリーズ

		
MODEL	NP-180	NP-40
PART NO.	N710935	N711620
詳細ページ	8, 9	8, 9

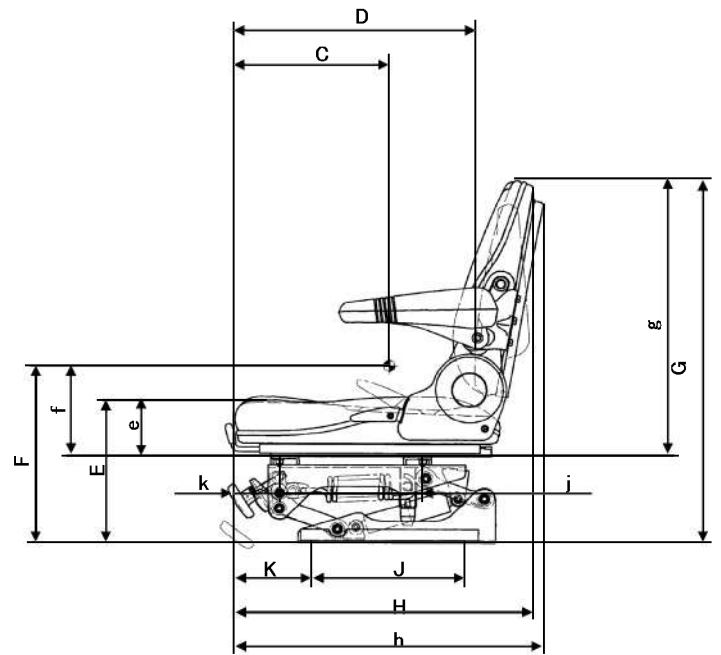
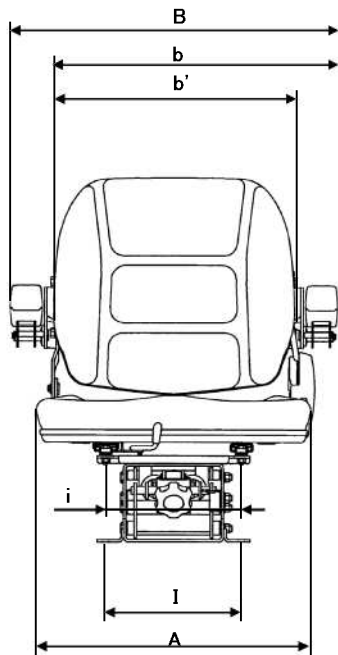
### NP-580シリーズ

		
MODEL	NP-580	NP-580
PART NO.	N712713	N712713
詳細ページ	10, 11	10, 11

NP-805シリーズ



# NP-805シリーズ

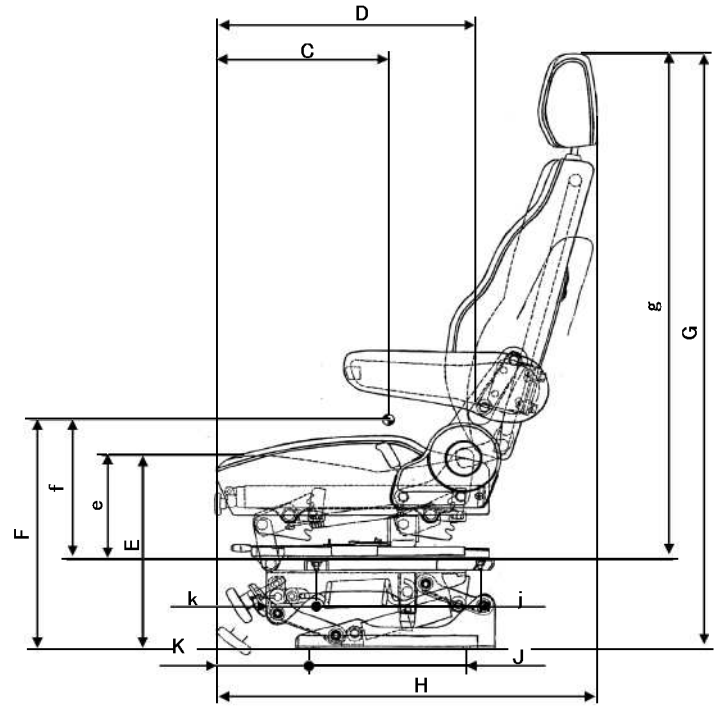
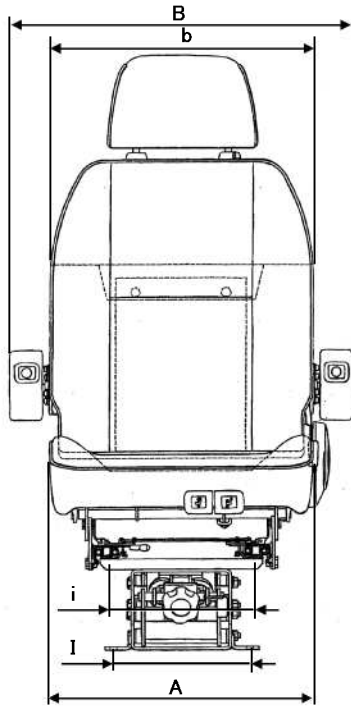


MODEL	NP-806SNR	NP-806SN	NP-805	NP-806	NP-805B	NP-805A-2	NP-816SN
PART NO.	N711435	N711366	N710840	N711555	N710860	N711225	N711590
HEADRESTRAINT	-	-	-	-	-	-	-
ARMREST(L)	-	-	-	-	-	●	-
ARMREST(R)	-	-	-	-	-	●	-
POCKET,BACK	-	-	●	●	●	-	-
ADJUSTER,SLIDE	●	●	●	●	●	●	●
ADJUSTER,RECLINING	●	●	●	●	●	●	●
ADJUSTER,HEIGHT	-	-	-	-	-	-	-
SUSPENSION	-	-	-	-	-	-	●
BOOT	-	-	-	-	-	-	●
BELT,SEAT	-	-	-	-	●	-	-
前倒れ式	-	-	-	-	-	-	-
COLOR	ブラック	ブラック	ブラック	ブラック	ブラック	ブラック	ライトグレー
CLOTH	塩ビレザー	塩ビレザー	塩ビレザー	塩ビレザー	塩ビレザー	塩ビレザー	塩ビレザー
クッション幅	A=480	A=480	A=480	A=480	A=480	A=480	A=480
バック幅	b'=420	b'=420	b'=420	b'=420	b'=420	B=580	b'=420
SIP~クッション先端	C=274	C=274	C=274	C=274	C=274	C=274	C=274
シート奥行き	D=420	D=420	D=420	D=420	D=420	D=420	D=420
クッション中央上端~フロア	e=128	e=103	e=103	e=103	e=103	e=103	E=261
SIP~フロア	f=191	f=165	f=165	f=165	f=165	f=165	F=323
フロア~バック上端高さ	g=528	g=500	g=500	g=500	g=500	g=500	G=660
シート全長	H=528	H=528	h=548	h=548	h=548	H=528	H=528
レールフロア取付ピッチ	i=220±1 j=255±1	i=240±1 j=255±1	i=328±2 j=194±1	i=240±1 j=255±1	i=328±2 j=194±1	i=328±2 j=194±1	
クッション先端取付ピッチ							i=240±1 J=275±1
クッション先端~フロア取付	k=79	k=79	k=143.5	k=79	k=143.5	k=143.5	K=137

NP-35シリーズ



# NP-35シリーズ

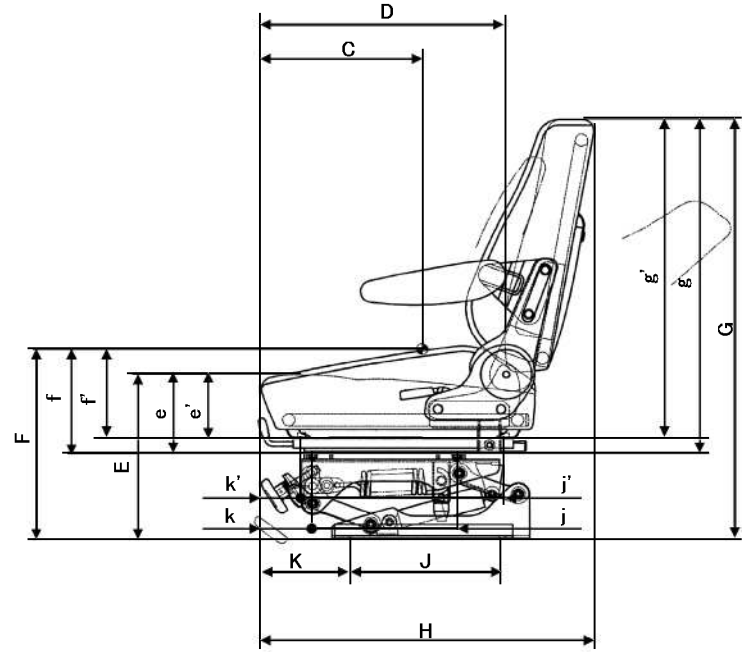
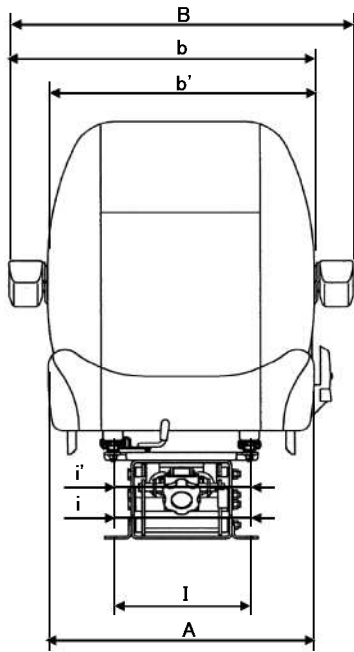


MODEL	NP-35	NP-35A	NP-35A
PART NO.	N710806	N710486	N710485
HEADRESTRAINT	●	●	●
ARMREST(L)	—	●	●
ARMREST(R)	—	●	●
POCKET, BACK	●	●	●
ADJUSTER, SLIDE	●	●	●
ADJUSTER, RECLINING	●	●	●
ADJUSTER, HEIGHT	●	●	●
SUSPENSION	—	—	●
BOOT	—	—	—
BELT, SEAT	—	—	—
前倒れ式	—	—	—
COLOR	ブラック	ブラック	ブラック
CLOTH	塩ビレザー	塩ビレザー	塩ビレザー
クッション幅	A=460	A=460	A=460
バック幅	b=460	B=600	B=600
SIP〜クッション先端	C=306	C=306	C=306
シート奥行き	D=437	D=437	D=437
クッション中央上端〜フロア	e=190	e=190	E=355
SIP〜フロア	f=253	f=253	F=418
フロア〜バック上端高さ	g=920	g=920	G=1085
シート全長	H=663	H=663	H=663
レールフロア取付ピッチ	i=262±1 j=285±0.5	i=262±1 j=285±0.5	
クッションフロア取付ピッチ			I=240±1 J=275±1
クッション先端〜フロア取付	k=174	k=174	K=166

NP-700シリーズ



# NP-700シリーズ



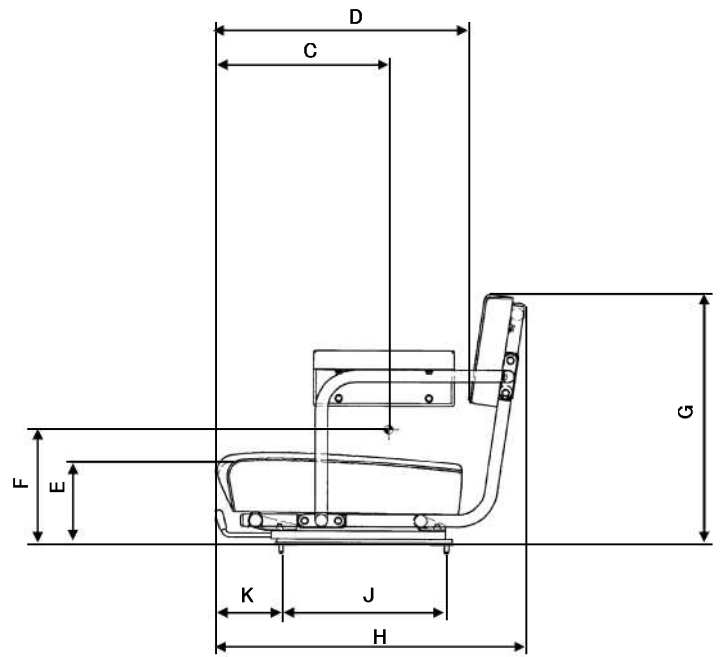
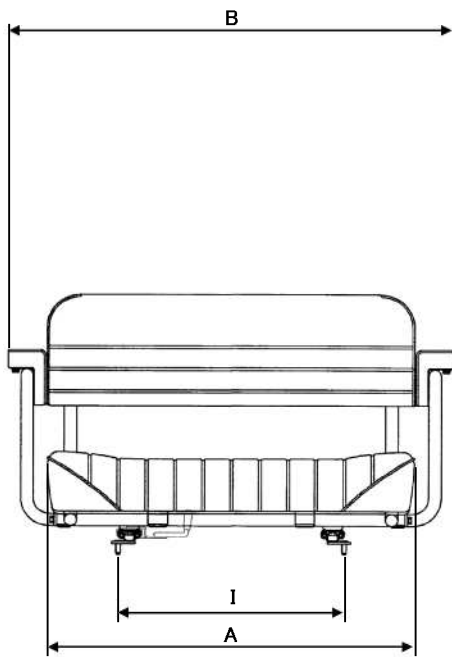
MODEL	NP-225	NP-700T	NP-700TLS	NP-700TFS	NP-700TLS	NP-700TFS
PART NO.	N710690	N710330	N711136	N711141	N711135	N711140
HEADRESTRAINT	-	-	-	-	-	-
ARMREST(L)	-	-	●	●	●	●
ARMREST(R)	-	●	●	●	●	●
POCKET, BACK	-	●	●	●	●	●
ADJUSTER, SLIDE	●	●	●	●	●	●
ADJUSTER, RECLINING	●	●	●	●	●	●
ADJUSTER, HEIGHT	-	-	-	-	-	-
SUSPENSION	-	-	-	-	●	●
BOOT	-	-	-	-	-	-
BELT, SEAT	-	-	-	-	-	-
前倒れ式	-	-	-	-	-	-
COLOR	ブラック	グレー/ミディアムグレー	グレー/ミディアムグレー	グレー/チャコールグレー	グレー/ミディアムグレー	グレー/チャコールグレー
CLOTH	塩ビレザー	塩ビレザー	塩ビレザー	ファブリック/塩ビレザー	塩ビレザー	ファブリック/塩ビレザー
クッション幅	A=470	A=470	A=470	A=470	A=470	A=470
バック幅	b'=470	b=540	B=610	B=610	B=610	B=610
SIP~クッション先端	C=286	C=286	C=286	C=286	C=286	C=286
シート奥行き	D=430	D=430	D=430	D=430	D=430	D=430
クッション中央上端~フロア	e=140	e=140	e=140	e=140	E=298	E=298
SIP~フロア	f=185	f=185	f=185	f=185	F=434	F=434
フロア~バック上端高さ	g=602	g=602	g=602	g=602	G=760	G=760
シート全長	H=590	H=590	H=590	H=590	H=590	H=590
レールフロア取付ピッチ	i=240±1 j=255±0.5	i=240±1 j=255±0.5	i=240±1 j=255±0.5	i=240±1 j=255±0.5		
クッション中央上端取付ピッチ					I=240±1	I=240±1
クッション先端~フロア取付					J=275±1	J=275±1
クッション先端~フロア取付	k=91	k=91	k=91	k=91	K=150	K=150



NP-40シリーズ



# NP-40シリーズ



MODEL	NP-180	NP-40
PART NO.	N710935	N711620
HEADRESTRAINT	-	-
ARMREST(L)	●	●
ARMREST(R)	●	●
POCKET, BACK	-	-
ADJUSTER, SLIDE	●	●
ADJUSTER, RECLINING	-	-
ADJUSTER, HEIGHT	-	-
SUSPENSION	-	-
BOOT	-	-
BELT, SEAT	-	-
前倒れ式	-	-
COLOR	ダークグレー	ダークグレー
CLOTH	塩ビレザー	塩ビレザー
クッション幅	A=650	A=800
バック幅	B=788	B=930
SIP~クッション先端	C=305	C=286
シート奥行き	D=448	D=436
クッション中央上端~フロア	E=153	E=150
SIP~フロア	F=210	F=197
フロア~バック上端高さ	G=455	G=435
シート全長	H=545	H=551
レールフロア取付ピッチ	I=400±2 J=294±1	I=400±2 J=255±1
サスペンションフロア取付ピッチ		
クッション先端~フロア取付	K=114	K=85

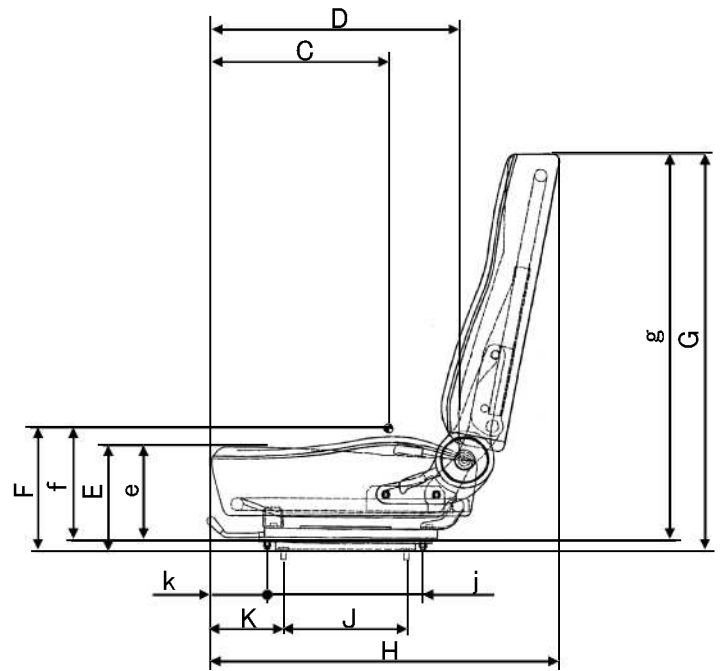
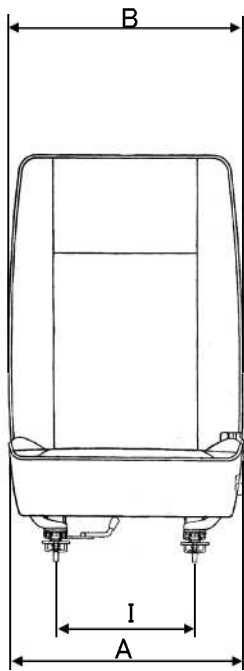
装備仕様

諸元寸法

NP-580シリーズ



# NP-580シリーズ



MODEL	NP-580	NP-580	
PART NO.	N712713	N712712	
HEADRESTRAINT	-	-	
ARMREST(L)	-	-	
ARMREST(R)	-	-	
POCKET, BACK	-	-	
装 備 仕 様	ADJUSTER, SLIDE	●	●
	ADJUSTER, RECLINING	●	●
	ADJUSTER, HEIGHT	-	-
	SUSPENSION	-	-
	BOOT	-	-
	BELT, SEAT	-	-
	前倒れ式	-	-
	COLOR	ブラック	ブラック
	CLOTH	塩ビレザー	塩ビレザー
	諸 元 寸 法	クッション幅	A=420
バック幅		B=420	B=420
SIP~クッション先端		C=316	C=316
シート奥行き		D=442	D=442
クッション中央上端~フロア		E=189.5	e=171
SIP~フロア		F=226.5	f=208
フロア~バック上端高さ		G=728.5	g=710
シート全長		H=620	H=620
レールフロア取付ピッチ		I=250±1	I=250±1
		J=220±1	j=280±1
スライドレール取付ピッチ			
クッション先端~フロア取付	K=130	k=100	
重量			